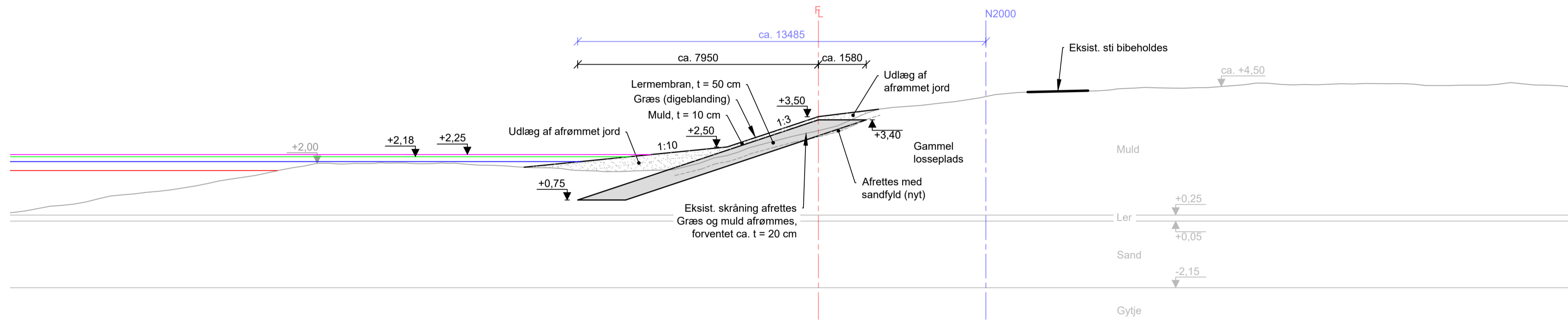
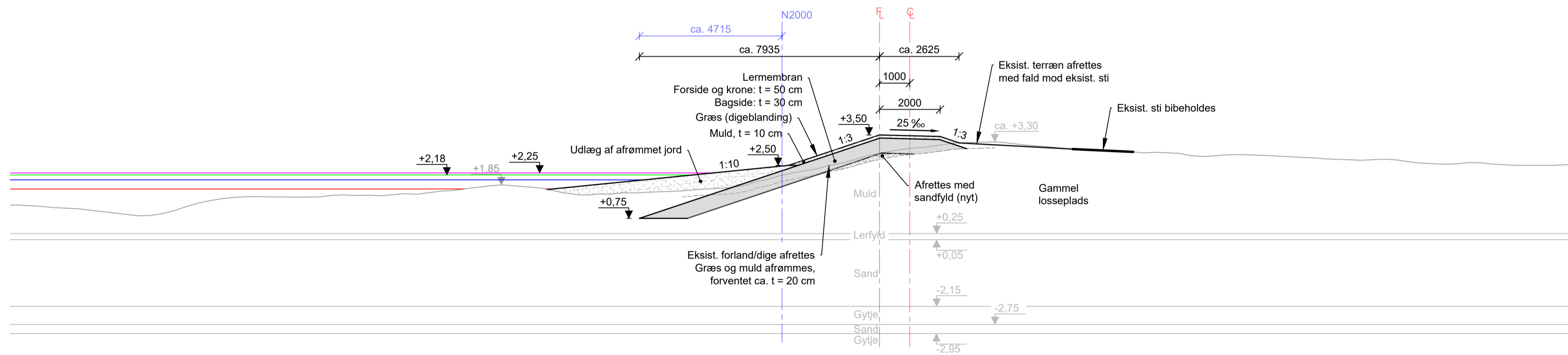


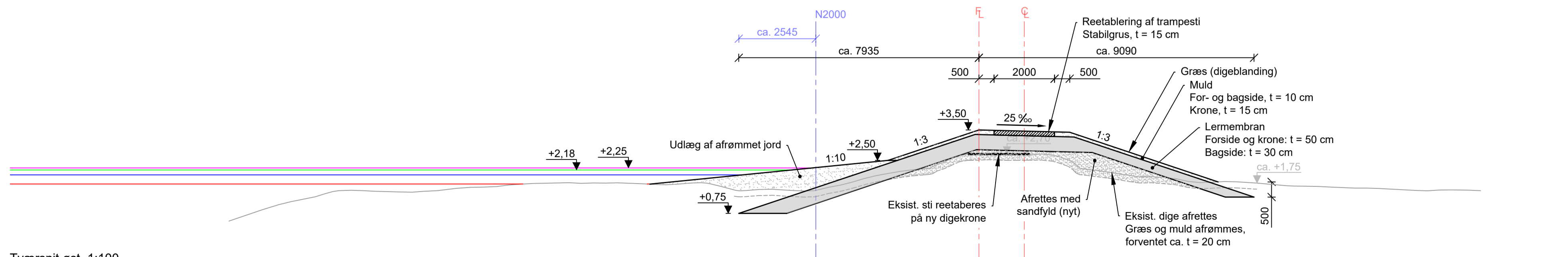
Tværsnit vest, 1:100 (Boring G9)
St. A-4060



Tværsnit midt, 1:100 (Boring G10)
St. A-4300



Tværsnit øst, 1:100 (Boring G10)
St. A-4480



Tværsnit øst, 1:100
St. A-4520

SIGNATUR:

- Dimensiongivende vandstand T=500 år i 2070 (Kote +2,25)
- Designvandstand T=500 år i 2070 (Kote +2,18)
- Vandstand T=100 år i 2070 (Kote +2,02)
- Vandstand T=100 år i dag (Kote +1,72)

NOTE:
Koter er i meter ift. DVR90
Ubemærkede mål er i mm
Eksist. stenkastning på forside af diget er ikke vist (S5-V). Se SA.

BYGHERRE: **NORDFYNS KOMMUNE** TEGN NR. **520**

| | |
|--|--|
| PROJEKT: Bogense kystbeskyttelse og klimatilpasning EMNE: Strækning S5 Principsnit | PROJEKTNR: 1311900146 MÅL: 1:100 (A1) DATO: 2023-03-10 UDFØRT: RIND GODKENDT: DANV |
|--|--|



Medlem af F.R.I.
Torskevej 1, 1. sal
DK-6700 Esbjerg
TELEFON: +45 44 85 86 87
EMAIL: info@wsp.com
WEB: www.wsp.com/da-DK