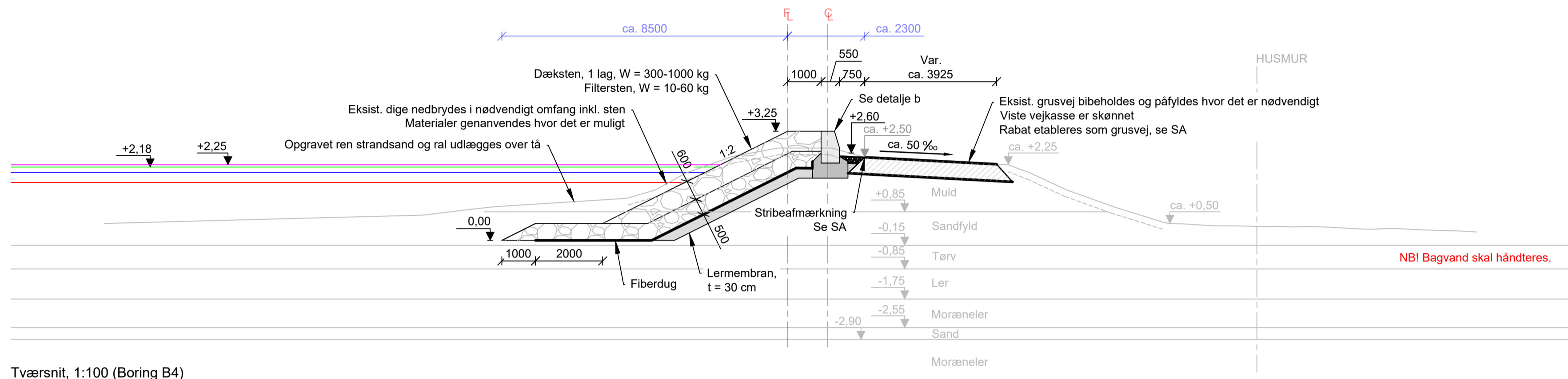
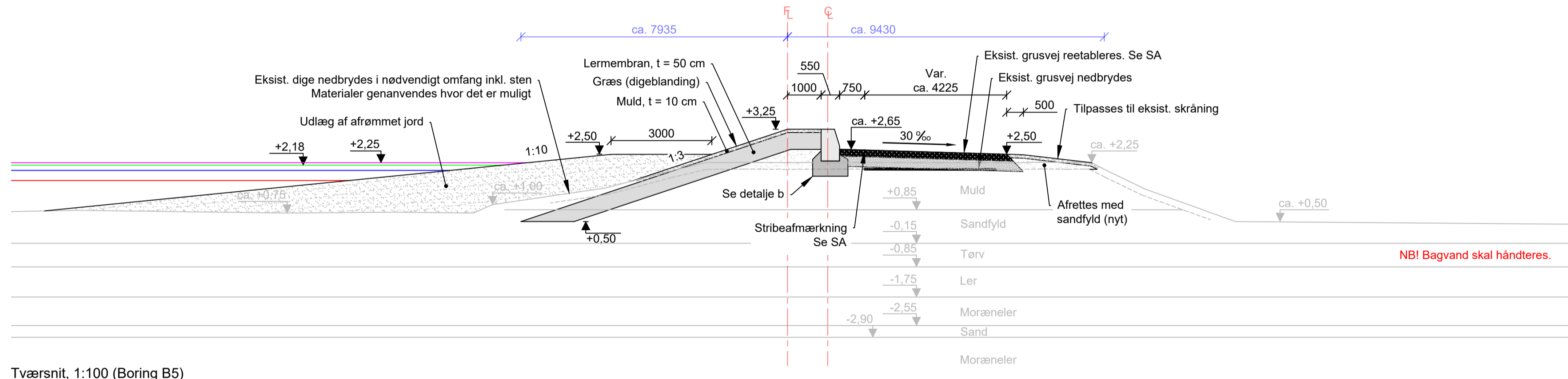


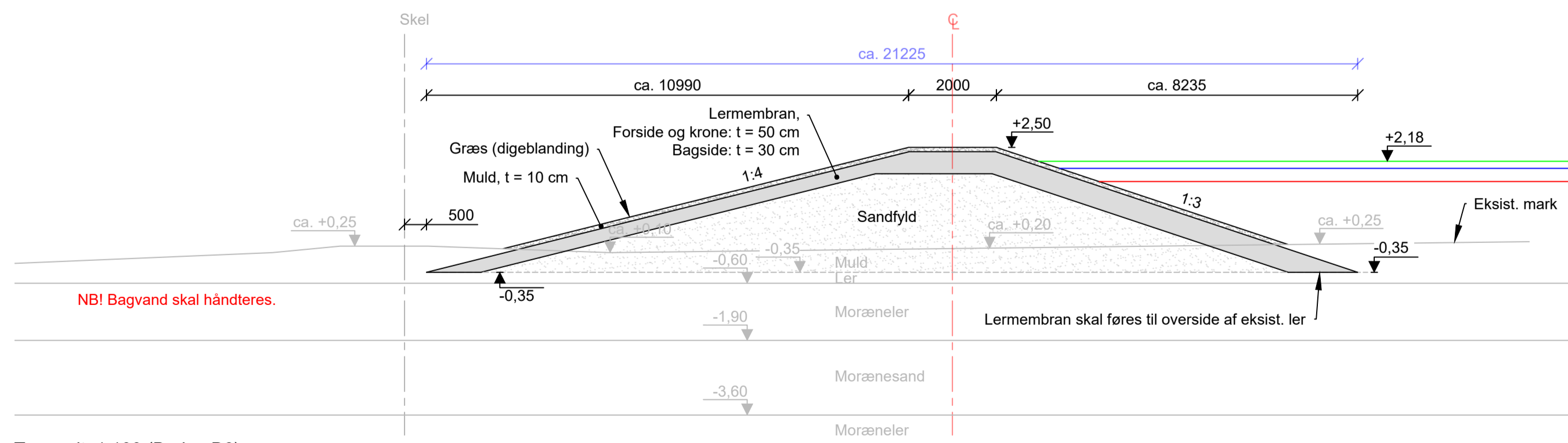
Tværsnit, 1:100 (Boring B3)
St. D-60



Tværsnit, 1:100 (Boring B4)
St. D-120



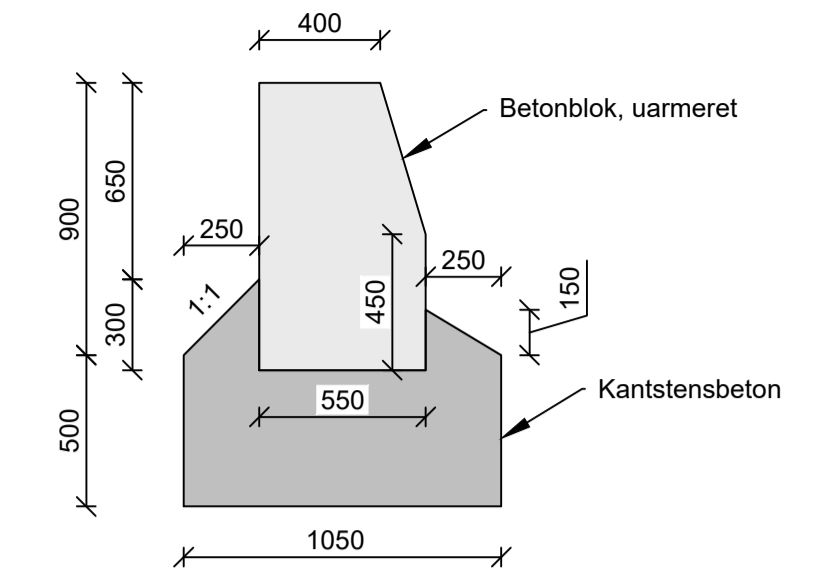
Tværsnit, 1:100 (Boring B5)
St. D-180
Tværdige er ikke vist



Tværsnit, 1:100 (Boring B6)
St. E-60

SIGNATUR:

- Dimensionsgivende vandstand T=500 år i 2070 (Kote +2,25)
- Designvandstand T=500 år i 2070 (Kote +2,18)
- Vandstand T=100 år i 2070 (Kote +2,02)
- Vandstand T=100 år i dag (Kote +1,72)



Detalje b, 1:25

1220

NOTE:
Koter er i meter ift. DVR90
Ubemærkede mål er i mm
Hele strækningen er i et Natura2000-område

BYGHERRE	NORDFYNS KOMMUNE	TEGN.NR.	1220
PROJEKT	Bogense kystbeskyttelse og klimatilpasning	PROJEKTNR.	1311900146
EMNE	Strækning S12 Principsnit	MÅL	1:100 (A1)
		DATE	2023-03-10
		UDFØRT	RIND
		GODKENDT	DANV
		Medlem af F.R.I. Torskekaj 1, 1. sal DK-6700 Esbjerg	TELEFON: +45 44 85 86 87 EMAIL: info@wsp.com WEB: www.wsp.com/da-DK